

ECLIPSE CROSS PHEV


MITSUBISHI
MOTORS
Drive your Ambition



4WD und EV. Wo zwei Technologien aufeinander treffen, um gemeinsam in die neue Zukunft zu starten.



Die 4WD-Technologie hat in der Vergangenheit viele Male die internationale Rallyewelt erobert und sich durch den harten Wettbewerb immer stetig weiterentwickelt. Kontinuierliche Verbesserungen wurden aber auch bei der EV-Technologie vorgenommen, so dass EV heute als führende Technologie anzusehen ist. MITSUBISHI MOTORS hat diese beiden Technologien aufgenommen und im neuen ECLIPSE CROSS PHEV verwirklicht. Der ECLIPSE CROSS PHEV ist ein einzigartiger Crossover-SUV mit den scharfen Linien eines Sportcoupés und der Robustheit eines kompakten SUVs. Jetzt ist es Zeit, in eine bessere Zukunft zu starten.



02
03

ECLIPSE CROSS PHEV





UNVERWECHSELBARES DESIGN

Markant und doch elegant.
Ein Design, das zum Einsteigen
und Losfahren einlädt.



ANMUTIGES DESIGN

Ein Design, das an Ästhetik
nicht zu überbieten ist.

S-AWC

Optimale Manövrierfähigkeit.



Während das S-AWC eine Manövrierfähigkeit in jeder Situation bietet, sorgt das zweimotorige Allradsystem für eine komfortable Fahrt.

Das S-AWC (Super-All Wheel Control) System ist ein einzigartiges integriertes Fahrdynamikregelungssystem von MITSUBISHI MOTORS, das eine maximale Bodenhaftung, Stabilität und einfaches Handling – sogar auf schwierigem Terrain – garantiert.

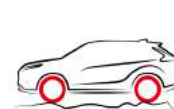
Fahrmodi



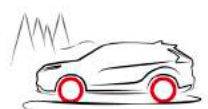
NORMAL Mode
Alle Straßen-
verhältnisse



SNOW Mode
Verschneite oder
vereiste Straßen



GRAVEL Mode
Unbefestigte
Straßen



TARMAC Mode
Kurvenreiche und
trockene Straßen

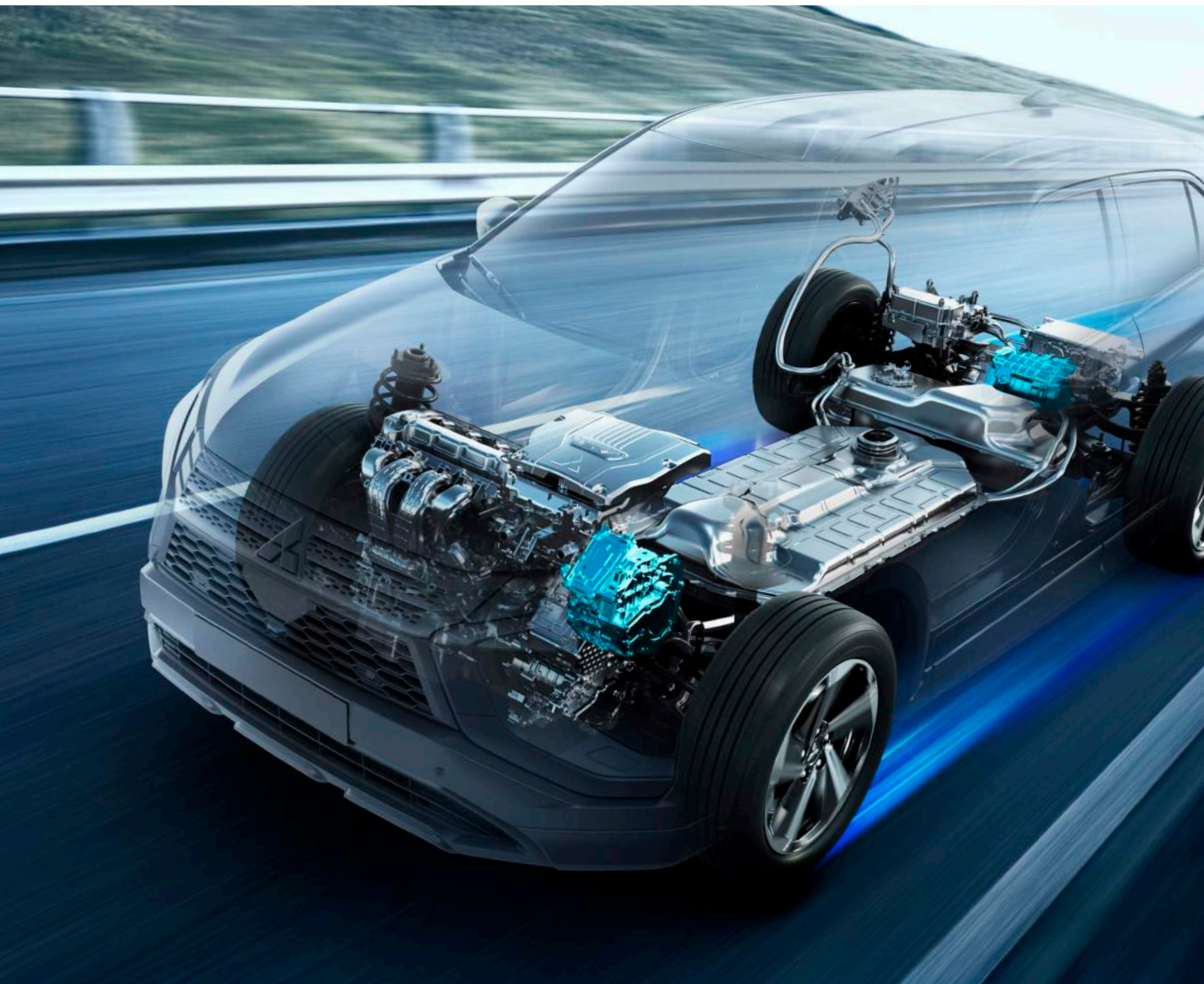


**Maximale Bodenhaftung, optimale Stabilität
und einfaches Handling.**

Der ECLIPSE CROSS PHEV verfügt über die Robustheit eines SUVs. Zusätzlich sorgt der vordere Stoßfängerschutz für eine kräftige und dynamisch wirkende Haltung. Maximale Fahrleistung garantiert.

PLUG-IN-HYBRID EV-SYSTEM

Energie, die anhält. Egal wohin die Fahrt geht.



Ruhiges und komfortables Fahren mit der EV-Technologie. Das PHEV-System garantiert ein leises Fahren und bringt Sie an jedes Ziel.

Der ECLIPSE CROSS PHEV ist mit jeweils einem Elektromotor an der Vorder- sowie Hinterachse ausgestattet und ermöglicht dadurch eine schnelle, leise und dennoch kraftvolle Beschleunigung, die so nur motorgetriebene Systeme garantieren können. Während der ECLIPSE CROSS PHEV hauptsächlich mit Motorantrieb betrieben wird, bietet das Fahrzeug drei weitere spezifische Antriebsmodi, die automatisch aktiviert werden und für permanenten elektrischen Allradantrieb sorgen.

EV-Modus



EV-Modus
Optimal für
innerstädtische Fahrten
und Kurzstrecken.

Hybrid-Modi



Serieller Hybridmodus
Bei hohem Leistungsbedarf,
wie zum Beispiel beim zügigen
Überholen, schaltet sich der
Benzinmotor hinzu, um die
Batterie mit zusätzlicher
Energie zu versorgen.



Paralleler Hybridmodus
Bei dauerhaft hohem
Leistungsbedarf,
wie etwa auf der Autobahn,
wird das Fahrzeug direkt vom
Benzinmotor angetrieben.
Der Elektroantrieb arbeitet hierbei
nur unterstützend.

*1: Ladezeit vom niedrigsten Zustand auf der Anzeigeskala für die verbleibende Batteriekapazität. *2: Wenn der maximale Ausgangsstrom des Schnellladegeräts 60 A oder mehr beträgt. Beim Schnellladen hört der Ladevorgang nicht automatisch auf, bis der Akku nicht fast voll aufgeladen ist oder 60 Minuten Ladezeit vergangen sind. Der Ladevorgang kann jedoch automatisch beendet werden, wenn die Stopp-Bedingungen (Ladezeit und Lademenge) am Schnellladegerät eingestellt sind. ● Zum Laden benötigen Sie ein spezielles Ladekabel für Elektrofahrzeuge und eine Steckdose, die zum Laden von Elektrofahrzeugen geeignet ist. ● Bitte erkundigen



Der ECLIPSE CROSS PHEV kann zu Hause oder während der Fahrt aufgeladen werden.

Für einfaches Laden schließen Sie Ihren ECLIPSE CROSS PHEV an eine Haushaltssteckdose an. An einer Schnellladestation lässt sich die Batterie in nur ca. 25 Minuten auf 80 Prozent aufladen.

Ladeoption	Einfaches Laden			Schnellladen
	230V(8A)	230V(10A)	230V(16A)	
Geschätzte Ladezeit ¹⁾	ca. 7 Stunden	ca. 6 Stunden	ca. 4 Stunden	ca. 25 Minuten (für 80%) ²⁾

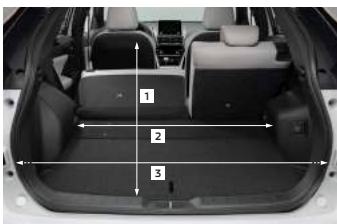
Sie sich an der Ladestelle nach den Ladebedingungen des Ladegeräts. ● Bei Verwendung von Wechselstrom startet der Motor automatisch, wenn die Batterie schwach ist, und lädt die Batterie auf. Wenn der Motor bei einem stehenden Fahrzeug gestartet wird, kann dies zu einem Problem beim Leerlaufstopp führen. ● Hinweis: Kunden mit Geräten wie Herzschrittmachern und anderen medizinischen Apparaten können Radiowellen betroffen sein. Für weitere Informationen wenden Sie sich bitte an unsere Vertriebsmitarbeiter.

INNENAUSSTATTUNG

Endloser Komfort und eleganter Look.



Platz soweit das Auge reicht



Der Laderaum des ECLIPSE CROSS PHEV profitiert von der neuen Heckgestaltung und bietet nun genug Stauraum für Ihr Gepäck.^{*3}

- 1 Kofferraum:
ca. 1.540 mm^{*3}
- 2 Kofferraum Breite (minimal):
ca. 1.000 mm
- 3 Kofferraum Breite (maximal):
ca. 1.260 mm

● Messungen im Kofferraum

^{*3}: Mit umgeklappten Rücksitzen, von der Oberseite der Vordersitzlehne bis zur Heckklappe.



Maximaler Sitzkomfort



Die Rücksitze können mühelos umgeklappt werden und vergrößern somit das Kofferraumvolumen. Fahrer- und Beifahrersitz sind mit einer Sitzheizung ausgestattet, der Fahrersitz ist zudem elektrisch verstellbar. Der bestmögliche Sitzkomfort ist dadurch garantiert. Darüber hinaus gibt es in Modellen mit Ledersitzen auch eine Sitzheizung auf den beiden äußeren Rücksitzen.

Verbinden Sie sich mit Ihrem ECLIPSE CROSS PHEV.



Smartphone-Link Display Audio [SDA]* ermöglicht eine nahtlose Integration Ihres Smartphones



Ein 8-Zoll-SDA-Infotainmentscreen ermöglicht eine Vielzahl von zusätzlichen Funktionen, einschließlich Navigation, Multi Around Monitor, Apple CarPlay™ sowie Android Auto™. Durch Funktionen wie diese können Sie sich bestmöglich mit Ihrem ECLIPSE CROSS PHEV verbinden und Ihr Fahrerlebnis angenehmer gestalten.



● MAPS ● MUSIC
● PHONE ● Siri
● MESSAGES ● APPS



● MAPS ● MUSIC
● PHONE ● VOICE CONTROL
● MESSAGES ● APPS

■ Google, Android, Android Auto und andere verwandte Marken sind Marken der Google LLC.
■ Phone, Siri und Apple CarPlay sind in den USA und anderen Ländern eingetragene Marken der Apple Inc.



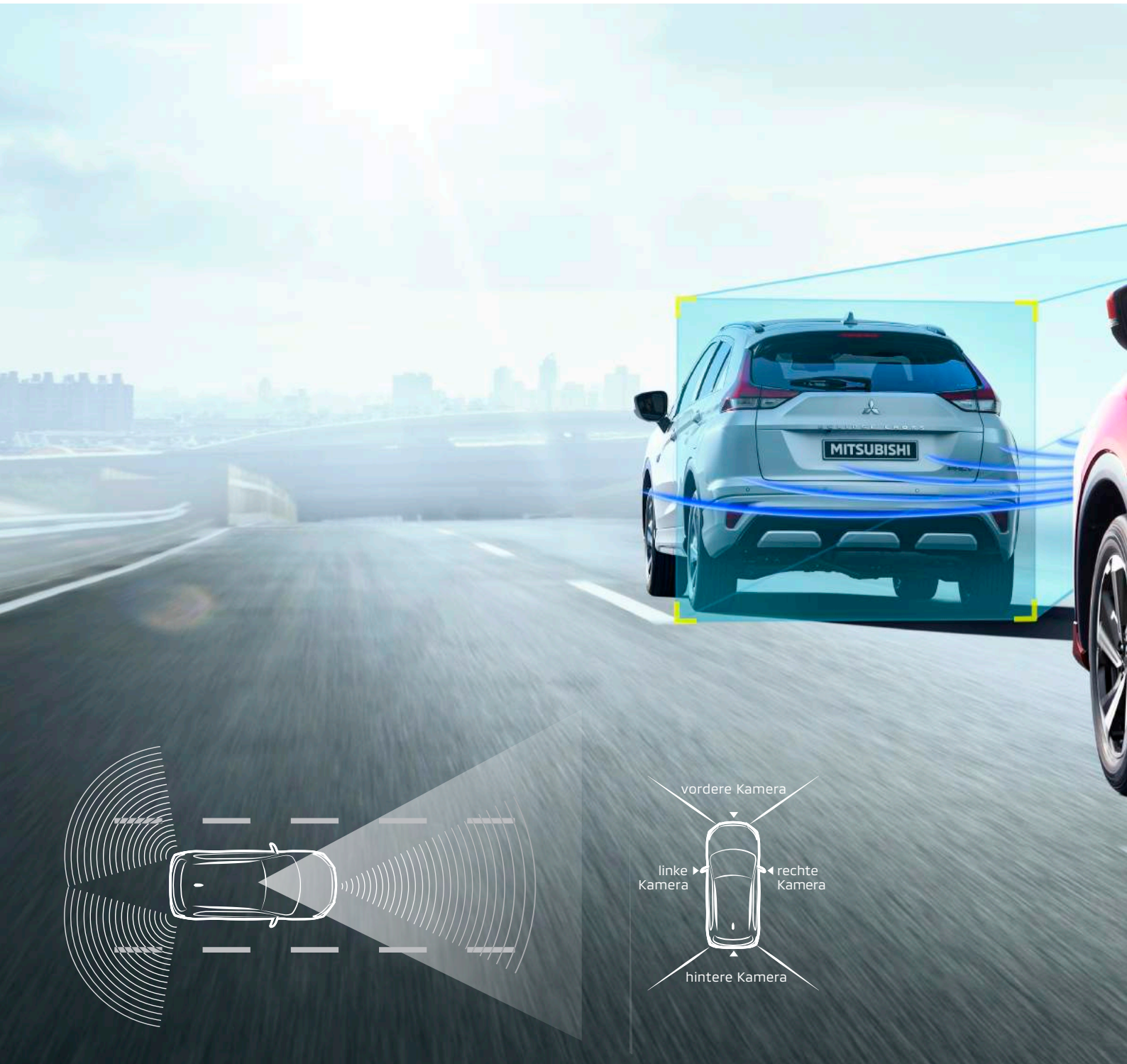
MITSUBISHI POWER SOUND SYSTEM – der perfekte Sound für jede Fahrt.



Das Mitsubishi Power Sound System wurde sorgfältig entwickelt und bietet den perfekten Klang für Ihre Fahrt. Die Boxen im ECLIPSE CROSS PHEV sind optimal im ganzen Innenraum angeordnet und garantieren somit die bestmögliche Innenraumakustik.

SICHERHEIT

Für mehr Sicherheit in Ihrem Alltag.



Technologien für ein rundum sicheres Fahren

Der ECLIPSE CROSS PHEV ist mit zahlreichen fortschrittlichen Sicherheitsfunktionen ausgestattet, die ein potenzielles Unfallrisiko erkennen und Unfälle dadurch vermeiden oder deren Schwere verringern können.

- Frontkollisionswarner – FORWARD COLLISION MITIGATION SYSTEM (FCM)
- Spurhalteassistent – LANE DEPARTURE WARNING (LDW)
- Automatische Distanzregelung – ADAPTIVE CRUISE CONTROL SYSTEM (ACC)
- Fernlichtassistent – AUTOMATIC HIGH BEAM (AHB)
- Fehlbeschleunigungsschutz – ULTRASONIC MISACCELERATION MITIGATION SYSTEM (UMS)
- Totwinkelassistent – BLIND SPOT WARNING (BSW) mit Spurhalteassistent – LANE DEPARTURE WARNING (LDW)
- Ausparkassistent – REAR CROSS TRAFFIC ALERT (RCTA)
- Multi Around Monitor



Hinweise: ● **FCM**: Die Erkennungs- und Steuerungsfunktionen von Forward Collision Mitigation [FCM] sind nur ergänzend und verhindern Kollisionen nicht in jeder Situation. Fahren Sie sicher und verlassen Sie sich nicht allein auf dieses System während der Fahrt. FCM funktioniert, wenn sich ein Fahrzeug vor Ihrem Fahrzeug befindet. FCM ist auch für die Erkennung von Fußgängern ausgelegt, kann diese aber nicht immer erkennen oder kann nur in bestimmten Situationen aktiviert werden. Die Selbstbremsung wird für ein vorausfahrendes Auto aktiviert, wenn Ihr Fahrzeug mit einer Geschwindigkeit von ca. 5 km/h bis 80 km/h (ca. 5 km/h bis 180 km/h, wenn Ihr Fahrzeug mit ACC ausgestattet ist) und für einen Fußgänger voraus ca. 5 km/h bis 65 km/h. Da FCM keine Funktion zur Aufrechterhaltung der Bremsung hat, wird die Bremse etwa 2 Sekunden nach dem Anhalten gelöst. Um ein Abrollen des Fahrzeugs zu verhindern, muss der Fahrer möglicherweise das Bremspedal gedrückt halten. In einigen Fällen funktioniert das FCM möglicherweise nicht, wenn der Fahrer selbstständig Maßnahmen zur Unfallvermeidung durch Lenk- oder Beschleunigungsvorgänge ergreift. Wenn Sie weitere Fragen haben, wenden Sie sich bitte an den Mitsubishi-Partner in Ihrer Nähe. ● **ACC**: Die Erkennungs- und Steuerungsfunktionen von ACC sind nur ergänzend. Fahren Sie sicher und verlassen Sie sich nicht allein auf dieses System während der Fahrt. ACC kann in einigen Situationen nicht aktiviert werden. Dieses System kann die tatsächliche Situation je nach Fahrzeugtyp und Zustand, Wetter- und Straßenbedingungen nicht korrekt erfassen. Außerdem kann das System möglicherweise nicht in der Lage sein, ausreichend zu bremsen, wenn das vorausfahrende Fahrzeug plötzlich bremst oder sich ein anderes Fahrzeug in den Weg stellt, so dass sich Ihr Fahrzeug dem vorderen Fahrzeug nähert. Wenn Sie weitere Fragen haben, wenden Sie sich bitte an den Mitsubishi-Partner in Ihrer Nähe. ● **LDW**: Der Spurhalteassistent dient nicht dazu, Risiken zu mindern, die mit einem nicht sorgfältigen Blick nach vorn verbunden sind (Aufmerksamkeit auf etwas anderem, Abwesenheit usw.). Lenken Sie Ihr Fahrzeug aufmerksam und fahren Sie sicher. Das System kann die Fahrspur unter bestimmten Bedingungen nicht korrekt erkennen. Weitere Informationen finden Sie in der Bedienungsanleitung. ● **RCTA**: Verlassen Sie sich nicht nur auf dieses System, da es möglicherweise nicht alle sich bewegenden Fahrzeuge unter bestimmten Bedingungen erkennt. Die Fahrer sind voll verantwortlich für das sichere Fahren. ● **BSW**: Die Erkennungs- und Steuerungsfunktionen von Blind Spot Warning (BSW) sind nur ergänzend und warnen Sie nicht in jeder Situation vor Fahrzeugen im toten Winkel. Bitte verlassen Sie sich während der Fahrt nicht ausschließlich auf dieses System. Je nach Verkehr, Wetter, Straßenbeschaffenheit und Hindernissen funktioniert BSW möglicherweise nicht ordnungsgemäß. ● **AHB**: Dieses System aktiviert sich mit einer Geschwindigkeit von ca. 40 km/h oder mehr und deaktiviert sich bei niedrigeren Geschwindigkeiten. Weitere Informationen finden Sie in der Bedienungsanleitung. ● **UMS**: Die Erkennungs- und Steuerungsfunktionen des ULTRASONIC MISACCELERATION MITIGATION SYSTEM (UMS) sind nur ergänzend und verhindern nicht in jeder Situation eine Fehlbeschleunigung. Fahren Sie sicher und verlassen Sie sich nicht allein auf dieses System während der Fahrt. Unter bestimmten Bedingungen kann sich das System automatisch deaktivieren. Keine Funktion kann zu 100% garantieren, dass das Fahrzeug vollständig stoppt. Das Fahrzeug kann vorwärts oder rückwärts fahren, selbst wenn die Motorleistung reguliert wird. ■ Die Radarwellengrafiken werden nur zu Veranschaulichungszwecken verwendet und stellen nicht die tatsächliche Sensoranwendung dar. Weitere Informationen finden Sie in der Bedienungsanleitung.

AUSSTATTUNGSMÖGLICHKEITEN

INTENSE



INTENSE+



KAROSSERIEFARBEN



Diamond Weiß [w85]



Brilliant Rot [P62]



Lightning Blau [006]



Medium Bronze [c21]



Sterling Silber [u25]



Medium Grau [u17]



Amethyst Schwarz [x42]



Frost Weiß [w37]

DIAMOND



SITZBEZÜGE



Stoffbezug
(INTENSE)



Sitze aus synthetischem Leder
(INTENSE+)



Leder schwarz
(DIAMOND)



Leder hellgrau
(DIAMOND)

AUSSTATTUNG

■ Standard □ Optional – Nicht erhältlich

Modell		INTENSE	INTENSE+	DIAMOND	
	S-AWC (Super-All Wheel Control)	■	■	■	
	Automatische Stabilitätskontrolle – Active Stability Control (ASC)	■	■	■	
	Drehmomentverteilung – Active Yaw Control (AYC)	■	■	■	
	Antiblockiersystem (ABS) mit elektronischer Bremskraftverteilung (EBD)	■	■	■	
	Bremsassistent	■	■	■	
	Berganfahrhilfe – Hill Start Assistant (HSA)	■	■	■	
	225/55R18 Reifen und 18 Zoll Leichtmetallfelgen	■	■	■	
	Reparaturset für Reifen	■	■	■	
Außenausstattung	Frontgrill	schwarz lackiert	–	■	■
		schwarz	■	–	–
	Unterrahrschutz	Wagenfarbe	–	–	■
		silber	–	■	–
		schwarz	■	–	–
	Seitenschweller	Wagenfarbe	–	–	■
		schwarz	■	■	–
		Elektrisch verstellbare Außenspiegel in Wagenfarbe mit integrierten Blinkern	■	■	■
		Abgedunkelte Heckscheibe und Seitenscheiben hinten	■	■	■
		Dachreling schwarz	■	■	■
		Dachantenne „Shark Fin“	■	■	■
		Dachspoiler	■	■	■
Cockpit	Multiinformationsdisplay	■	■	■	
	Lederlenkrad	■	■	■	
	Elektrisch unterstützte Servolenkung	■	■	■	
	Lenkrad höhen- und längsverstellbar	■	■	■	
	Beheiztes Lenkrad	–	–	■	
	Lenkradwippen für die Rekuperation von Bremsenergie	■	■	■	
	Elektrische Feststellbremse mit Auto Hold Funktion	■	■	■	
	EV-Switch für Fahren im reinen EV-Modus	■	■	■	
	Fahrmodusauswahl	■	■	■	
	SAVE-Modus / CHARGE-Modus	■	■	■	
Sitze	Sitzbezug	Leder	–	–	■
		Synthetisches Leder	–	■	–
		Stoff	■	–	–
	Sitzheizung	vorne	■	■	■
		hinten	–	–	■
		Fahrersitz elektrisch verstellbar	–	■	■
		Fahrer- und Beifahrersitz elektrisch verstellbar	–	–	■
	Kartentasche	■	■	■	
	Rücksitze 60:40 umklappbar (60:40 split type)	■	■	■	
Innenausstattung	Getränke- und Flaschenhalter in der Mittelkonsole	■	■	■	
	Getränke- und Flaschenhalter in der Tür (vorne/hinten)	■	■	■	
	Getränke- und Flaschenhalter in der Mittelarmlehne hinten	■	■	■	
	Sonnenblende mit Spiegel und Tickethalter	■	–	–	
	Sonnenblende mit Spiegel, Tickethalter und Beleuchtung	–	■	■	
	Deckenlicht vorne	■	■	■	
	Leseleuchte hinten	■	■	■	
	Kofferraumbeleuchtung	■	■	■	
	Rückspiegel mit Ablendautomatik	■	■	■	
	Head-Up-Display	–	–	■	
	Elektrische Fensterheber	vorne und hinten	–	■	■
		Fahrer	■	–	–
		Türgriffe innen verchromt	■	■	■
		Mittelkonsole	■	■	■
		12V-Anschluss in der Mittelkonsole	■	■	■
		2-Zonen Klimaautomatik	■	■	■
		Elektronische Zusatzheizung	–	■	■
		KOS (Schlüsselloses Schließ- und Startsystem)	■	■	■
		Staufach im Kofferraumboden	■	■	■
		Befestigungshaken im Gepäckraum	■	■	■

HINWEIS

- Personen, die Herzschrittmacher oder implantierbare Kardioverter-Defibrillator verwenden, sollten das schlüssellose Schließ- und Startsystem meiden. Die dafür verwendeten elektromagnetischen Wellen können den Betrieb implantierbarer Herzschrittmacher oder implantierbarer Kardioverter-Defibrillatoren beeinflussen.
- Personen, die andere elektromedizinische Geräte verwenden, sollten sich beim Hersteller des Geräts erkundigen, wie das schlüssellose Schließ- und Startsystem und dessen elektromagnetische Wellen den Betrieb des Apparates beeinträchtigen können.

AUSSTATTUNG

■ Standard □ Optional – Nicht erhältlich

Modell		INTENSE	INTENSE+	DIAMOND	
Sicherheit	Fahrer- und Beifahrerairbag, Beifahrerairbag abschaltbar	■	■	■	
	Seitenairbags vorne	■	■	■	
	Seitenairbags hinten	■	■	■	
	Knieairbag Fahrer	■	■	■	
	2x Dreipunkt ELR Sicherheitsgurte vorne mit Gurtstraffern und Gurtkraftbegrenzern	■	■	■	
	3x Dreipunkt ELR Sicherheitsgurte hinten mit Gurtstraffern und Gurtkraftbegrenzern	■	■	■	
	ISO-FIX Kindersitzbefestigung (2x)	■	■	■	
	Automatische Distanzregelung – Adaptive Cruise Control System (ACC)	–	–	■	
	Frontkollisionwarner mit Fußgängererkennung – Forward Collision Mitigation System (FCM)	■	■	■	
	Totwinkelassistent (BSW) mit Spurwechselassistent – Lane Change Assistant (LCA)	–	–	■	
	Ausparkhilfe – Rear Cross Traffic Alert (RCTA)	–	–	■	
	Spurhalteassistent – Lane Departure Warning (LDW)	■	■	■	
	Fehlbeschleunigungsschutz – Ultrasonic Misacceleration Mitigation System (UMS)	–	■	■	
	Akustisches Warnsignalsystem – Acoustic Vehicle Alerting System (AVAS)	■	■	■	
	Verkehrszeichenerkennung – Traffic Sign Recognition System (TSR)	–	■	■	
	Fernlichtassistent – Automatic High Beam (AHB)	■	■	■	
	Notbremsignal – Emergency Stop Signal System (ESS)	■	■	■	
	Rückfahrkamera	■	■	■	
	Multi Around Monitor	–	–	■	
	Reifendruckkontrollsystem – Tyre Pressure Monitoring System (TPMS)	■	■	■	
Wegfahrsperre	■	■	■		
Navigation & Audio	Smart Link Display Audio mit FM/AM-Radio mit 6 Lautsprechern, 2 USB-Ports, Bluetooth und DAB-Vorbereitung (Digital Audio Broadcast)	■	■	–	
	TomTom Navigationssystem	–	■	■	
	Mitsubishi Power Sound System mit 8 Lautsprechern	–	–	■	
	Bluetooth-Freisprecheinrichtung mit Sprachsteuerung	■	■	■	
Beleuchtung & Lichter	Scheinwerfer mit manueller Höhenverstellung	LED	–	■	■
		Halogen	■	–	–
	Lichtsensoren	■	■	■	
	LED-Bremsleuchte	■	■	■	
	LED-Tagfahrlicht	■	■	■	
	LED-Rückleuchte	■	■	■	
	Scheinwerferwaschanlage	–	■	■	
	Nebelscheinwerfer vorne	–	■	■	
	Nebelschlussleuchte (Fahrerseite)	■	■	■	
	Regensensor	■	■	■	
Licht mit „Welcome & Coming-Home“-Funktion (Begrüßungslicht / Ausschaltverzögerung)	■	■	■		
Heckscheibenwischer	■	■	■		
Anderes	220V-Steckdose im Kofferraum	–	–	■	
	Ladekabel	■	■	■	
	Schnelllader	■	■	■	
	mitsubishi Remote Control	–	■	■	

HINWEISE ZUM SMARTPHONE-LINK DISPLAY AUDIO (SDA)

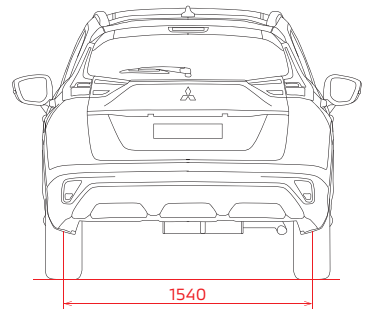
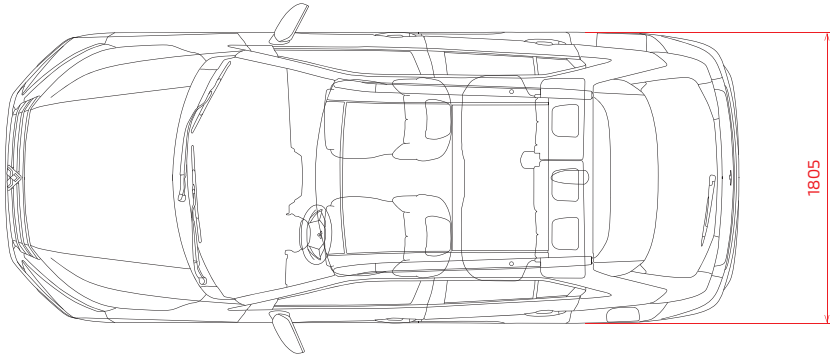
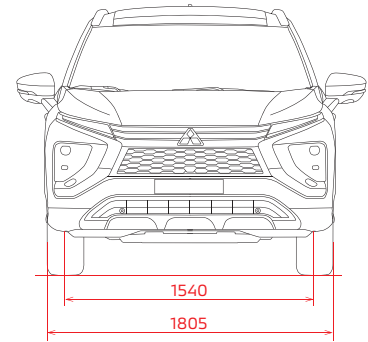
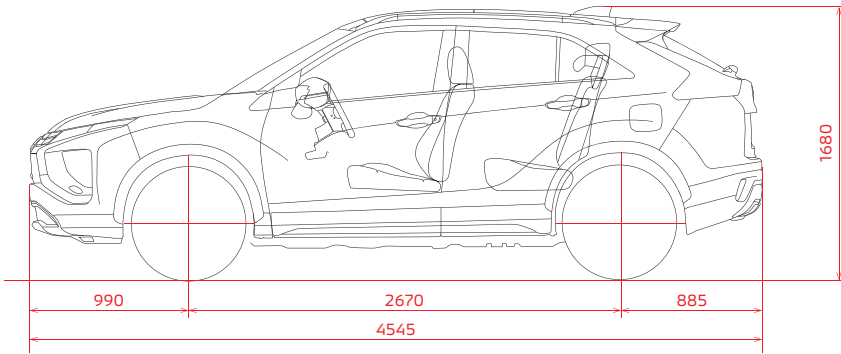
- Google, Google Assistant, Android, Android Auto und andere verwandte Marken sind Marken der Google LLC.
- iPhone, Siri und Apple CarPlay sind in den USA und anderen Ländern eingetragene Marken der Apple Inc.
- Android Auto erfordert die Android Auto App (Google Play) und ein Android-kompatibles Smartphone mit Android™ 5.0 Lollipop oder höher.
- Apple CarPlay erfordert ein iPhone mit iOS 8 oder höher.
- Trotz der Erweiterung der unterstützten Länder sind Android Auto und Apple CarPlay in einigen Märkten NICHT erhältlich. Bitte informieren Sie sich auf der Website über die aktuellen Verfügbarkeitsinformationen.
 - Android Auto: <http://www.android.com/auto/#country-list>
 - Apple CarPlay: <http://www.apple.com/ios/feature-availability/#applecarplay-applecarplay>
- Android Auto und Apple CarPlay funktionieren möglicherweise nicht unter schwachen oder netzwerkfreien Bedingungen.

- Der Kunde ist für alle Kommunikationsgebühren verantwortlich. Dem Kunden können zusätzliche Gebühren auf der Grundlage seines Tarifs durch die Telekommunikationsanbieter berechnet werden.
- Der Kunde kann von den Telekommunikationsunternehmen aufgefordert werden, Roaming-Dienste zu aktivieren.
- Nicht alle Smartphone-Apps sind kompatibel mit Android Auto oder Apple CarPlay. Aus Sicherheitsgründen stehen in diesem Smartphone-Link Display Audio nur kompatible Apps zur Verfügung.
- Einige Funktionen oder Apps sind möglicherweise nicht für alle Länder oder Gebiete verfügbar.
- Die verwendeten Abbildungen entsprechen möglicherweise nicht den neuesten Aktualisierungen.
- Bitte überprüfen Sie folgende Website, um die Kompatibilität von Smartphones mit Smartphone-Link Display Audio zu bestätigen.
 - <http://www.iopinfor-sda.mitsubishi-motors.com/cs/bt/index.php>
 - https://www.mitsubishi-motors.com/en/products/splink_display_audio/index.html

TECHNISCHE DATEN

		4WD	
		2,4 Liter Motor Atkinson-Zyklus	
		5 Sitzplätze	
		AT	
Maße & Gewichte			
Länge	mm	4.545	
Breite	mm	1.805	
Höhe	mm	1.680	
Radstand	mm	2.670	
Bodenfreiheit (unbeladen)	mm	184	
Höchst zulässiges Gesamtgewicht	kg	2.425	
Max. Anhängelast gebremst	kg	1.500	
Wendekreisradius	m	5,3	
Motor			
Type		2,4-Liter 16-Ventile DOHC MIVEC (4B12)	
Hubraum	ccm	2.360	
Bohrung & Hub	mm	88,0 x 97,0	
Kompression		12,0	
Max. Leistung	kW(PS) bei UpM	72 (98) / 4.000	
Max. Drehmoment	Nm bei UpM	193 / 2.500	
Treibstoff		Benzin 95	
Kraftstoffzufuhr		ECI-MULTI	
Tankinhalt	l	43	
Fahrleistung			
Höchstgeschwindigkeit	km/h	162	
Beschleunigung	0-100km/h	Sek.	11
	120-140km/h	Sek.	5,2
	WLTP Gewichteter kombinierter Verbrauch	l/100km	2
WLTP Gewichtete kombinierte CO ₂ -Emissionen	g/km	46	
EV-Betrieb rein elektrisch	kWh/100km	17,5	
Norm-Reichweite rein elektrisch	km	45	
Elektromotor			
Elektromotor vorne / hinten		S61 / Y61	
Elektromotor max. Leistung vorne / hinten	kW (PS)	60 (82) / 70 (95)	
Elektromotor max. Drehmoment vorne / hinten	Nm (kgf m)	137 (14,0) / 195 (19,9)	
Batterie			
Batterie Type		Lithium-ion	
Spannung	V	300	
Kapazität	kWh	13,8	
Antriebsübersetzung			
vorne		Benzin	3,425
		Elektro	9,663
	hinten	Elektro	7,065
Aufhängung			
vorne		McPherson-Federbeine und Stabilisator	
hinten		Multilink-Einzelradaufhängung	
Bremsanlage			
vorne		17"-Scheibenbremsen, innenbelüftet	
hinten		16"-Scheibenbremsen	
Lenkung			
		Zahnstangenlenkung elektrisch	
Reifen			
		225 / 55 R18 98H	
Geräusch			
Fahrgeräusch	dB(A)	63,0	
Standgeräusch	dB(A)	73,9	

ABMESSUNGEN



Angabe der Abmessungen in mm

EU-VERORDNUNG ZUR REIFENKENNZEICHNUNG

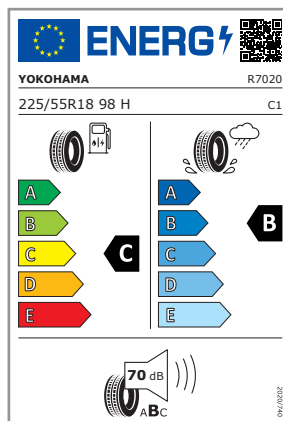
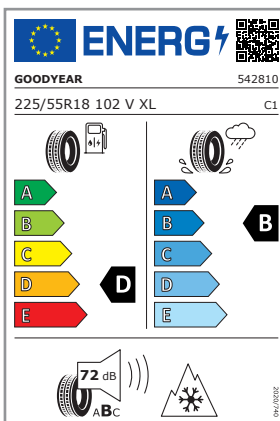
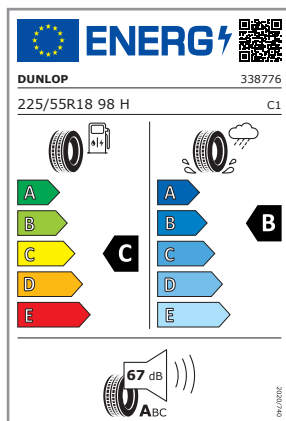
Durch die neue EU-Verordnung zur Reifenkennzeichnungspflicht müssen alle Reifen, die in der EU verkauft werden (entweder direkt mit dem Fahrzeug oder separat) mit einer neuen Kennzeichnung versehen werden. Das neue Reifenlabel bieten eine übersichtliche Information über die allgemeine Klassifizierung der Reifenleistung hinsichtlich Rollwiderstand, Bremsen auf nassen Oberflächen und Rollgeräuschen.

ENERGIEEFFIZIENZ
 Die Energieeffizienzklasse reicht von A (am effizientesten) bis G (am wenigsten effizient). Ein Reifen der Spitzenklasse hat einen weitaus geringeren Rollwiderstand und benötigt daher weniger Energie, um das Fahrzeug zu bewegen. Dies führt zu einem niedrigeren Kraftstoffverbrauch.

GERÄUSCHKLASSE
 Die Geräuschklasse (Außengeräuschpegel in Dezibel) reicht von A (weniger Geräusche außerhalb des Fahrzeugs) bis E (mehr Geräusche) – Reifen mit Geräuschklasse C sind nicht mehr erlaubt. Dieses Geräusch unterscheidet sich vom „Hohlraumgeräusch“, bei dem es sich um jenes Geräusch handelt, das von den Felgen auf den Innenraum des Fahrzeugs übertragen wird.

NASSBREMSEIGENSCHAFT
 Die Nassgriff-Klasse reicht von A (kürzester Bremsweg auf nassem Asphalt) bis G (längster Bremsweg).

ALPINE-SYMBOL
 Zusätzlich bieten die Symbole neben der Geräuschklasse Informationen über den Griff auf Schnee- und Eisfahrbahnen. Reifen, die besonders gut für Schneebedingungen geeignet sind, tragen das „Alpine“-Symbol mit drei Gipfeln und Schneeflocke, das auch auf der Reifenseitenwand erscheint. Nordische Winterreifen zur Verwendung auf vereisten Flächen werden mit einem neuen Eisstalgmiten-Symbol versehen.



Hinweis: Gerne informiert Sie einer unserer Mitsubishi-Händler in Ihrer Nähe über die neue Reifenkennzeichnungspflicht. Zusätzliche Informationen zur neuen Verordnung der Reifenkennzeichnung finden Sie auch auf der Website der Europäischen Union. (<https://bit.ly/3yWLoX2>)



SERVICE COMMITMENT/

Ihr Fahrzeug, unser Engagement.

Abenteuer mit Zuversicht

Über 100 Jahre Handwerkskunst, Leidenschaft und Hingabe fließen in die optimale Leistung Ihres Mitsubishi Motors Fahrzeugs.

Wir sind von der Qualität unserer Fahrzeuge und unseres Zubehörs überzeugt, und wir möchten, dass Sie das gleiche Gefühl haben. Deshalb profitieren Sie mit jedem unserer neuen Fahrzeuge von unserem SERVICECOMMITMENT/

IHR SERVICECOMMITMENT/

- 5 Jahre Werksgarantie
- 5 Jahre Pannenhilfe
- 5 Jahre Garantie auf Original Zubehör ¹⁾
- 8 Jahre/160.000 km Garantie auf die Hochvolt-Batterie
- 12 Jahre Durchrostungsgarantie
- Kostenloser Fahrzeug-Check ²⁾

DENZEL Autoimport GmbH
www.mitsubishi-motors.at

1) Sofern das Zubehör vor Neuwagenauslieferung verbaut wurde.
2) Nur bei teilnehmenden Mitsubishi Vertragshändlern/ -werkstätten, in Verbindung mit Werkstattauftrag. Der Fahrzeug-Check ersetzt nicht die vorgeschriebenen Service-Inspektionen.

Die in Österreich verkauften Modelle können sich in Details und Ausstattung von den auf den Fotos gezeigten Fahrzeugen unterscheiden. Weitere Informationen erhalten Sie bei unseren Mitsubishi-Vertragspartnern. Alle Rechte vorbehalten.

